



ECD 900F
1080p Analog-HD Tag/Nacht Innen - Domekamera,
3,6 mm Festobjektiv



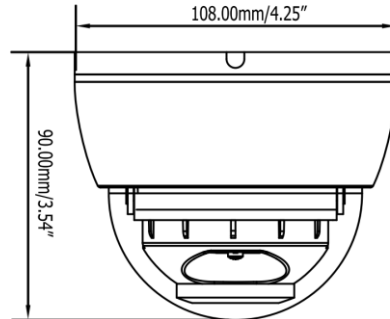
Eigenschaften

- 1080p (1920x1080) Auflösung im AHD Modus
- Umstellung zwischen AHD 1080p / AHD 720p und PAL (960H) mit einem Tastendruck
- Fernkonfigurierbar über EverFocus DVR
- 3,6 mm Festobjektiv
- Tag/Nacht-Umschaltung
- 3D DNR Rauschunterdrückung
- Benutzerfreundliches Bildschirmmenü inkl. deutscher Menüsprache
- D-WDR Funktionen
- 4 einstellbare Privatzenen
- Bewegungserkennung mit 4 einstellbaren Zonen
- Kameramodul mit 3 Achsen-Mechanismus

Technische Daten

Sensor	8,8 mm (1/2,9") SONY CMOS
Bildelemente	2,24 Megapixel
Scanningsystem	Progressive Scan
Effektive Pixel	1920 (H) x 1080 (V)
Lichtempfindlichkeit	0,08 Lux
S/N Verhältnis	> 48 dB (AGC aus)
Videoausgang	1,0 Vs-s Composite, 75 Ohm, BNC, umschaltbar zwischen AHD / PAL (960H) , zusätzlicher Testvideoausgang
Gammakorrektur	0,45
OSD	Ja, multilingual (Deutsch / Englisch / Türkisch/ Niederländisch/ Polnisch/ Italienisch/ Französisch / Russisch / Portugiesisch / Spanisch / Chinesisch)
Tag/Nacht Steuerung	Auto / Tag / Nacht
Objektiv	3,6 mm Festobjektiv
Gegenlichtkompensation	HLC / BLC / aus
Spitzlichtaustastung	Ja
Electronic Shutter	1/50 - 1/50.000 Sek.
DSS Digital Slow Shutter	Auto / Manuell 30x max
Weißabgleich	ATW / AWB / Manuell / Außen / Innen / AWC (One push)
AGC	Auto , 15 Stufen
Synchronisation	Intern
DNR	3DNR
WDR	D-WDR (ATR) ein / aus (8 Stufen)
Bildspiegelung	Spiegeln horizontal / vertikal, Drehung 180°
Bewegungserkennung	Ein / aus für 4 programmierbare Zonen
Privatzenen	Ein / aus für 4 programmierbare Zonen
Betriebsspannung	12 V DC
Leistungsaufnahme	1,2 W
Umgebungstemperatur	-10°C ~ +50°C
Abmessungen (DxH)	108 x 90 mm
Gewicht	200 g

Abmessungen



Bestellinformationen

ECD900F-W	1080p Analog-HD Innen - Domekamera, 3,6 mm Festobjektiv, Gehäuse weiß, 12 V DC
ECD900F-B	1080p Analog-HD Innen - Domekamera, 3,6 mm Festobjektiv, Gehäuse schwarz, 12 V DC
BA-ED05-W	Kamerawandarm Kunststoff, weiß
BA-ED05-B	Kamerawandarm Kunststoff, schwarz
AP12A122EE0R	Netzteil 12 V DC, 650 mA

ECD900F_db_de_rev01